

## FLOOD LIGHT

### Reflektorová odolná svítidla

### Modelová řada: FLA2

Modulární svítidla se dvěma zdroji a ve výkonové řadě 120 W až 200 W

Patentované řešení konstrukce chlazení MCOB

Rozsah provozních teplot -35 °C až +55 °C



Profesionální odolná svítidla FLA2 jsou určena k osvětlení prostor s širokým rozsahem teplot i ve znečištěném ovzduší a s vysokým nárokem na kvalitu světla a spolehlivost.

Výkonová řada svítidel FLA2 umožňuje optimalizovat volbu svítidla pro venkovní i vnitřní osvětlení např. parkovacích stáních, fasád budov, památkově chráněných objektů apod.

Spolehlivost svítidel řady FLA2 je zajištěna dvěma MCOB (Multi Chip on Board) a každý MCOB má vlastní napájecí zdroj. Svítidla mají nastavitelný držák. Vyzařovací úhel umožňuje efektivní osvětlení velkých ploch. Stálost světelně technických parametrů je zajištěna vrstveným sklem s úpravou proti tříštění a s UV filtrem. Svítidla řady FLA2 mají konstantní světelný tok bez stroboskopického efektu.

Technologie výroby použitého MCOB dodržuje ANSI Binning standardy pro zajištění stejné barvy a intenzity světelného toku. Každý jednotlivý výrobek splňuje deklarované světelné parametry v pásmu  $\pm 2,5\%$ .

Světelný zdroj s plným barevným spektrem má výrazné omezení UVA a UVB složek záření. Vysoce kvalitní napájecí zdroj může být řízen analogově, frekvenčně nebo pomocí sběrnice DALI.

Životnost FLA2 v celém rozsahu provozních teplot garantuje patentovaná konstrukce odvodu tepla z MCOB na chladič a speciálně vyvinuté polyuretanové těsnění. Povrch robustního těla chladiče je opatřen speciální aplikací proti ulpívání nečistot. Tím je výrazně snížena perioda údržby.



## Základní vlastnosti

počet světelných zdrojů:	2ks MCOB s patentovaným odvodem tepla a časovou korekcí
životnost svítidla:	L90/B50: 40 000 hodin při maximální provozní teplotě okolí, LM-80: 115 000 hodin
chlazení:	robustní hliníkové tělo svítidla s povrchovou úpravou proti znečištění
výměnný zdroj napájení:	ano
napájecí zdroj:	2 samostatné MEAN WELL, nevytvářející stroboskopický jev
optický člen:	čirý UV filtr, vícevrstvé netřísťivé krycí sklo
ekologie:	neobsahuje rtuť ani silikon
statika:	polohovatelný úchyt

## Standardy

- RoHS, IP65, úroveň škodlivého záření splňuje požadavky
- Směrnice ES a Rady 2013/35/ES
- Odolnost dle EN 60598-1-2-3 +A1, EN 62031 +A1
- EMC: Směrnice 2004/108/EC – EN 55015, EN 61000, EN 61547

## Technické parametry

rozsah provozních teplot:	-35 °C až + 55 °
Úhel vyzařování:	120° symetricky
teplota bílé CCT:	4250 K, 5000 K, 6000 K nebo 3000 K v úzkém pásmu chromatičnosti ±2,5%
krytí:	IP65 s odolným PU těsněním a dlouhou životností
napájení:	90 V až 305 V~, 47 až 63 Hz, PFC >0,96, dva samostatné zdroje
řízení:	(A) bez řízení, (B) 1-10 V, PWM, (D) DALI
MTBF:	207 900 hod. min. MIL-HDBK-217F (25 °C)

- Nevyzařuje světelné interference dle ANSI C63.4 & 47

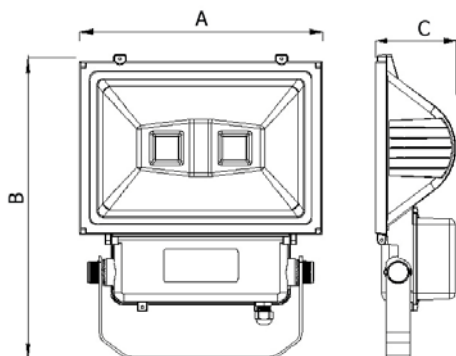
•  IP65 SVHC RoHS

## Specifikace modelů

Modely s teplotou chromatičnosti 4 250 K

Model	Příkon	Napětí	Světelný tok	PFC	Rozměry (AxBxC)	Hmotnost
FLA2-120T	121 W	100 V - 240 V	12 000 lm	>0,98	353 x 444 x 117 mm	5,8 kg
FLA2-160T	155 W	100 V - 240 V	15 100 lm	>0,98	420 x 475 x 147 mm	8,5 kg
FLA2-200T	192 W	100 V - 240 V	21 200 lm	>0,98	420 x 475 x 147 mm	8,5 kg

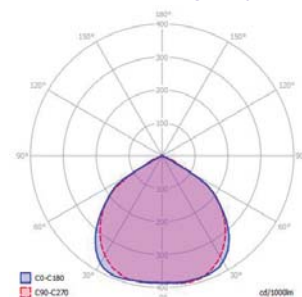
rozměry modelů FLA2



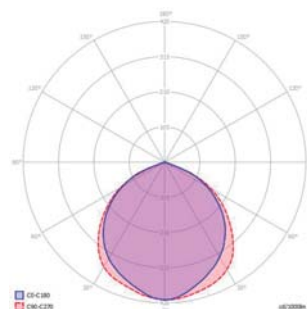
chlazení modelů FLA2 s mohutným žebrováním



distribuční diagramy:



FLA2-120



FLA2-160/200